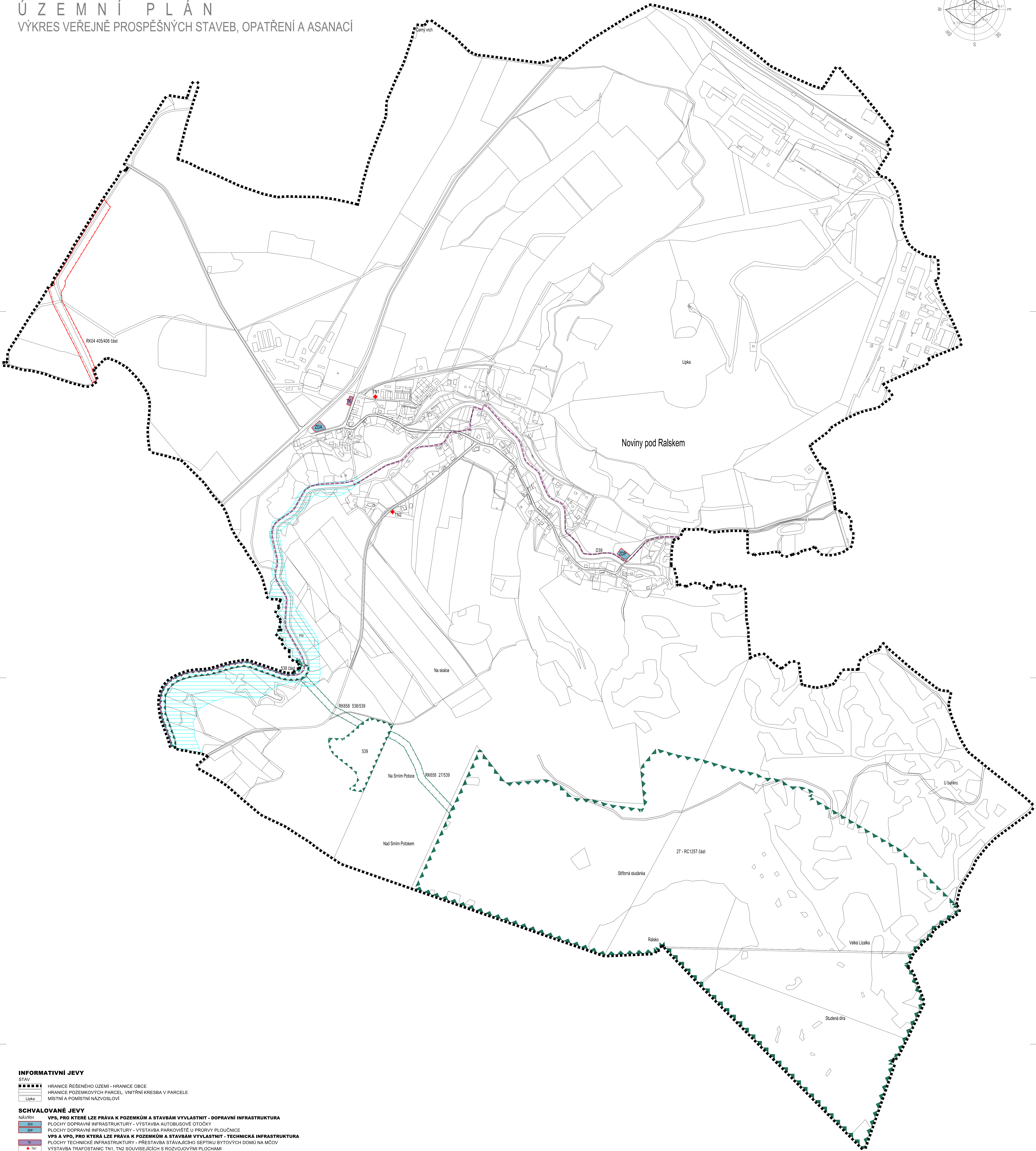
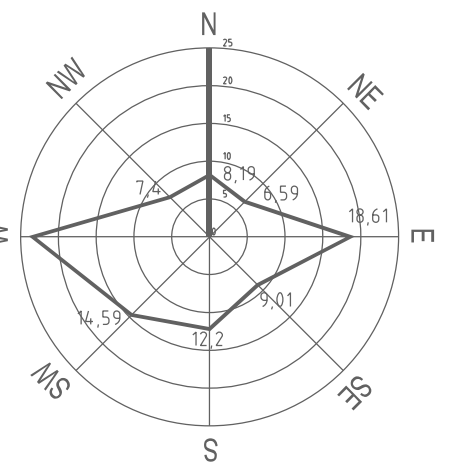


# NOVINY POD RALSKEM

## ÚZEMNÍ PLÁN

VÝKRES VEŘEJNĚ PROSPĚŠNÝCH STAVEB, OPATŘENÍ A ASANACÍ



### INFORMATIVNÍ JEVI

- STAV
- HRANICE REŠENÉHO ÚZEMÍ - HRANICE OBCE
- HRANICE POZEMKOVÝCH PARCEL, VNITŘNÍ KRESBA V PARCELE
- Lipka
- MÍSTNÍ A POMÍSTNÍ NÁZVOSLOVÍ

### SCHVALOVANÉ JEVI

- VPS, PRO KTERÁ LZE PRÁVA K POZEMKŮM A STAVBÁM VYVLASTNIT - DOPRAVNÍ INFRASTRUKTURA**
- ZDA PLOCHY DOPRAVNÍ INFRASTRUKTURY - VÝSTAVBA AUTOBUSOVÉ OTOČKY
- ZDP PLOCHY DOPRAVNÍ INFRASTRUKTURY - VÝSTAVBA PARKOVIŠTĚ U PRŮRVY PLOUČNICE
- VPS A VPO, PRO KTERÁ LZE PRÁVA K POZEMKŮM A STAVBÁM VYVLASTNIT - TECHNICKÁ INFRASTRUKTURA**
- T4 PLOCHY TECHNICKÉ INFRASTRUKTURY - PŘESTAVBA STÁVAJÍCÍCH SEPTIKŮ BYTOVÝCH DOMŮ NA MČOV
- TM VÝSTAVBA TRAFOSTANIC TM1, TM2 SOUVISEJÍCÍCH S ROZVOJOVÝMI PLOCHAMI
- VPS A VPO, PRO KTERÁ LZE PRÁVA K POZEMKŮM A STAVBÁM VYVLASTNIT - SNIŽOVÁNÍ OHROŽENÍ ÚZEMÍ POVODNĚMÍ**
- P95 PLOUČNICE - KORIDOR PRO UMÍSTĚNÍ STAVEB A OPATŘENÍ KE SNIŽOVÁNÍ OHROŽENÍ ÚZEMÍ POVODNĚMÍ: REVITALIZAČNÍ OPATŘENÍ - ROZVOJ NĚŽNÍ A ÚPRAVY KORYTY
- PROTIPOVODNÍ OPATŘENÍ - SUCHÝ POLDR SRNÍ POTOK
- VPS A VPO, PRO KTERÁ LZE PRÁVA K POZEMKŮM A STAVBÁM VYVLASTNIT - TURISTICKÁ DOPRAVA - MULTIFUNKČNÍ TURISTICKÝ KORIDOR**
- D39 KORIDOR PLOUČNICE - VÝSTAVBA SMÍŠENÉ STEZKY PRO PĚŠÍ A CYKLISTY
- VPO, PRO KTERÁ LZE PRÁVA K POZEMKŮM A STAVBÁM VYVLASTNIT - VYVLASTNĚNÍ PLOCH PRVKŮ ÚSES REGIONÁLNÍHO VÝZNAMU**
- 27 - RC1257 část
- BIOCENTRUM REGIONÁLNÍHO VÝZNAMU 27-RC1257 část
- BIOKORIDOR REGIONÁLNÍHO VÝZNAMU RK658, ÚSEKY 538/539, 27/539
- BIOCENTRA MÍSTNÍHO VÝZNAMU 538, 539 VLOŽENÁ DO REGIONÁLNÍHO BIOKORIDORU
- REGIONÁLNÍ BIOKORIDOR RK04, ÚSEK 405/406 - NAVRŽENÝ K ROZŠÍŘENÍ

# NOVINY POD RALSKEM

NÁZEV DÍLA

## ZMĚNA Č. 2 ÚZEMNÍHO PLÁNU

NÁZEV ČÁSTI DÍLA

VÝKRES VEŘEJNĚ PROSPĚŠNÝCH STAVEB, OPATŘENÍ A ASANACÍ

<b>3</b> 015/2017 OBJEDNATEL 000/0000 08/2018 MĚŘÍTKO 1:50 000	<b>ZHOTOVITEL</b> <b>SAUL</b> OBEDNATEL OBEC NOVINY POD RALSKEM NOVINY POD RALSKEM 116 471 24 - MIMON	<b>VEDOUcí PROJEKTANT</b> ING. ARCH. J. PLAŠIL PROJEKTANTI ING. O. LUBOJÁČKÝ ING. J. HRONĚK ING. J. KOBŘELE ING. V. JANEČKA ING. L. KRENEK	
--	--	---	--

MAPOVÝ PODKLAD: POLHOPEŘE DEJALM A KATASTRALNÍ MAPA (010), VÝŠKOPĚ ZÁBRANĚ (020)